

POS	IDNR	BEZEICHNUNG	MASCH	PE	PG
1	36855	TAPTITE SCHR.M5X25 DIN7500-C/II			2 02
2	14886	KONDENSATOR			1 01
3	37234	KNICKSCHUTZTÜLLE	bis Masch.-Nr. 10399		1 01
3	25221	KNICKSCHUTZTÜLLE	ab Masch.-Nr. 10400		2 02
4	24273	KABEL			1 10
5	49189	SCHALTER			1 04
6	20990	LINSENBLECHSCHR.3,9X16 DIN7981 GAL	bis Masch.-Nr. 10399: 49064 u. 25221 mitbestellen		3 08
7	17913	KABELBRÜCKE			2 08
8	49064	HANDGRIFF	bis Masch.-Nr. 10399: 49189 u. 25221 mitbestellen		1 07
9	36301	LINSENBLECHSCHR.4,8X90 DIN7981 GAL			2 02
10	46003	GETRIEBEGEHÄUSE			1 14
11	22400	RILLEN-KULA 629			1 03
12	36954	VORGELEGEWELLE 9Z			1 07
13	37119	ZAHNRAD 29Z			1 10
14	12724	FLACHDICHTUNG			2 06
15	45971	ABTRIEBSWELLE			1 11
16	7401	RILLEN-KULA 6004 2RS			1 07
17	18580	DISTANZBUCHSE			1 01
18	38794	SICHERUNGSRING J 42X1,75 DIN472			2 07
19	37556	DISTANZBUCHSE			1 03
20	45997	ZAHNRAD 46Z			1 12
21	25817	MOTORDECKEL			1 11
22	40568	GUMMIPROFIL			2 02
23	38323	4-KT-SCHWEISSM. M8 DIN928 SCHW.ZN			3 07
24	22103	ZYL.STIFT 4m6X16 DIN7			3 07
25	42713	RILLEN-KULA 6201 2RS			1 04
26	21600	LÜFTER			1 03
27	40501	ANKER 230V			1 18
28	5116	ISOLIERRING			2 04
29	22681	RILLEN-KULA 6000 2RS			1 03
30	36848	SCHUTZ-BÜGELHANDGRIFF KPL.			1 13
31	11189	U-SCHEIBE A8,4 DIN9021-ST VERZ.			3 06
32	36897	I-6-KT-SCHRAUBE M8X40 DIN912 SCHW.			3 09
33	17517	LUFTLEITSCHLEIBE			2 06
34	43315	LINSENBLECHSCHR.3,9X70 DIN7981 GAL			3 15
35	36749	FELD 230V			1 15
36	37069	MOTERGEHÄUSE			1 11
37	47845	TYPENSCHILD			2 08
38	45872	KOHLEBÜRSTE			1 03
39	45609	KOHLEHALTER A1			1 04
40	45625	KOHLEHALTERDECKEL			2 04
41	21030	LINSENBLECHSCHR.3,9X13 DIN7981 GAL			3 09
42	38521	DREHZAHLELEKTRONIK			1 13
43	30221	LINSENBLECHSCHR.4,8X60 DIN7981 GAL			2 03
44	38497	DECKEL			1 06
45	32128	I-6-KT.SCHLÜSSEL SW6 DIN911			2 07

90°
Handgriff 90° gedreht
dargestellt

BAIER ERSATZTEILZEICHNUNG

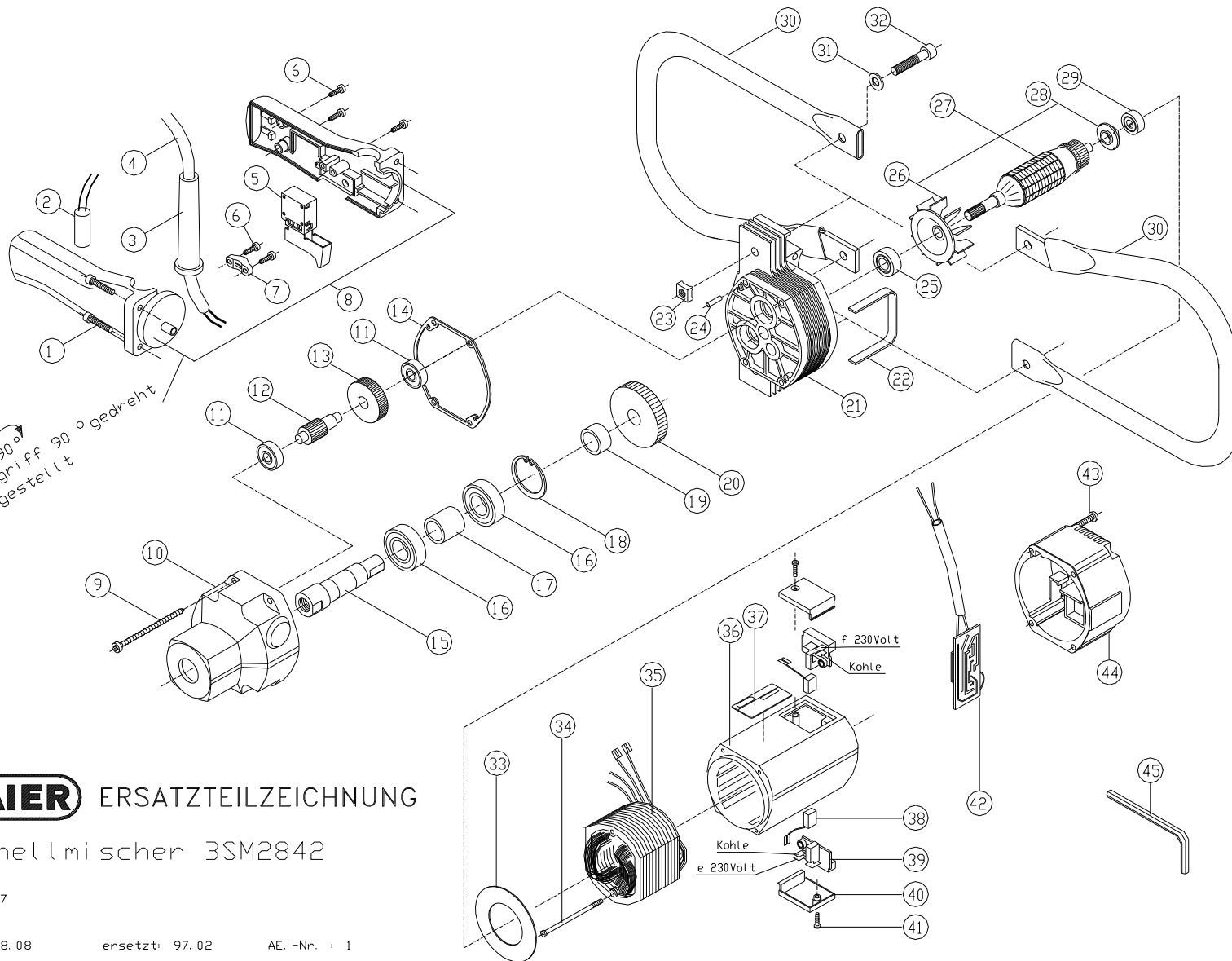
Schnellmischer BSM2842

ID 47837

Stand: 98.08

ersetzt: 97.02

AE.-Nr. : 1



f 230 Volt
Kohle
e 230 Volt
Kohle

43
44

45